

BOTOEIRA – MODELOS PV

Informações Gerais

- Botão de emergência
- Botão com diâmetro de 22mm
- Material reforçado, ergonômico e com um ótimo design
- Intertravamento entre botões de direções opostas, evitando acionamento simultâneo
- Máxima resistência ao ambiente, com vedações para impedir entrada de água
- Até duas velocidades
- Fácil montagem



Informações Técnicas:

Temperatura de operação: -5/+85°C

Grau de proteção: IP65

Dimensão do cabo: 8 - 17

Certificados: TS EM 60947-5-1 VDE 0660 UL 508

Informações Técnicas dos Botões:

Durabilidade mecânica: 500.000 operações

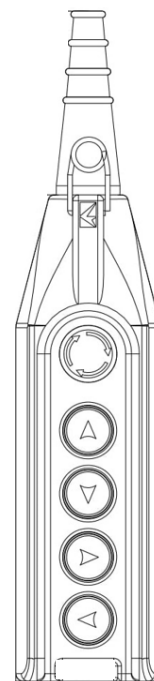
Durabilidade elétrica: 100.000 operações

Tensão nominal: 250Vac

Corrente nominal: 4A

Potência nominal: 1000VA

Tensão de isolamento: 300V



BOTOEIRA – MODELOS PV

MODELOS

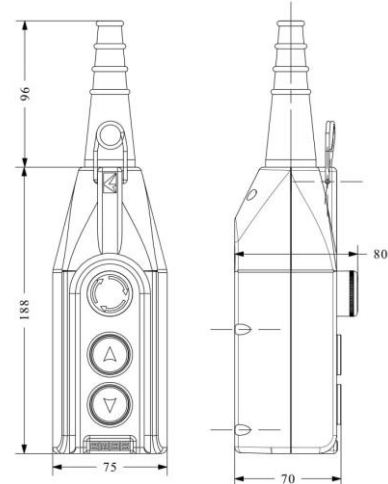
PV3E

PV3E30B2

2 Botões de acionamento de único estágio
Botão de emergência

PV3E30B4

2 Botões de acionamento de duplo estágio
Botão de emergência



PV5E

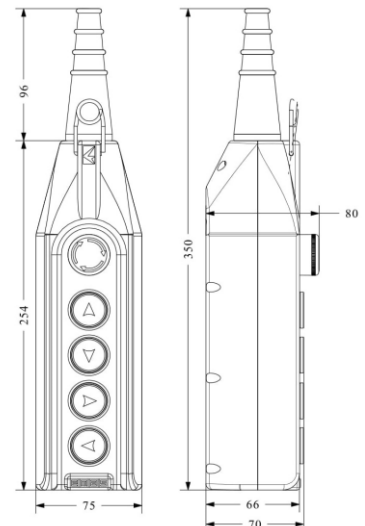
PV5E30B22

4 Botões de acionamento de único estágio
Botão de emergência

PV5E30B44

4 Botões de acionamento de duplo estágio
Botão de emergência

Obs: número de botões de única ou dupla velocidade pode ser distribuído conforme necessidade.



PV7E

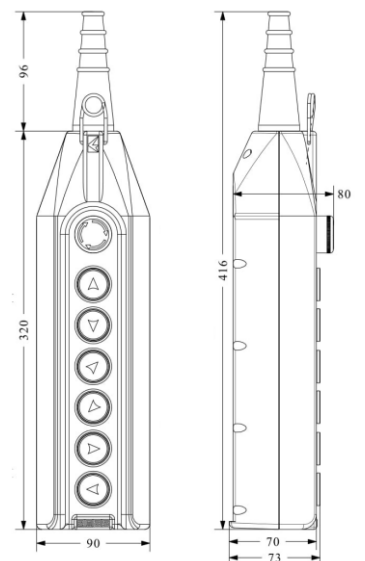
PV7E30B222

6 Botões de acionamento e único estágio
Botão de emergência

PV7E30B444

6 Botões de acionamento de duplo estágio
Botão de emergência

Obs: número de botões de única ou dupla velocidade pode ser distribuído conforme necessidade.



BOTOEIRA – MODELOS PV

MODELOS

PV9E

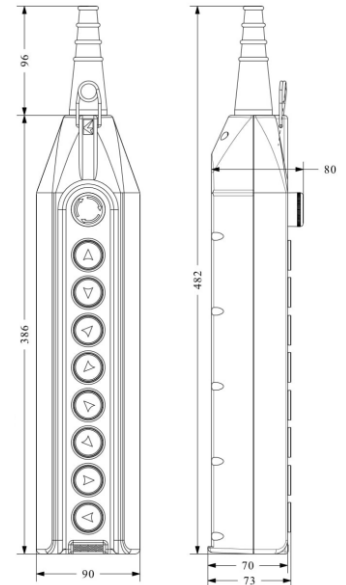
PV9E30B2222

8 Botões de acionamento de único estágio
Botão de emergência

PV9E30B4444

8 Botões de acionamento de duplo estágio
Botão de emergência

Obs: número de botões de única ou dupla velocidade pode ser distribuído conforme necessidade.



Adicionais:

Os botões de acionamento da botoeira podem ser substituídos por botões de comando auxiliar

Por exemplo: **Botão start; Botão stop; Botão auxiliar; Chave de três posições;** Entre outras **funções personalizadas de acordo com a necessidade do cliente.**

