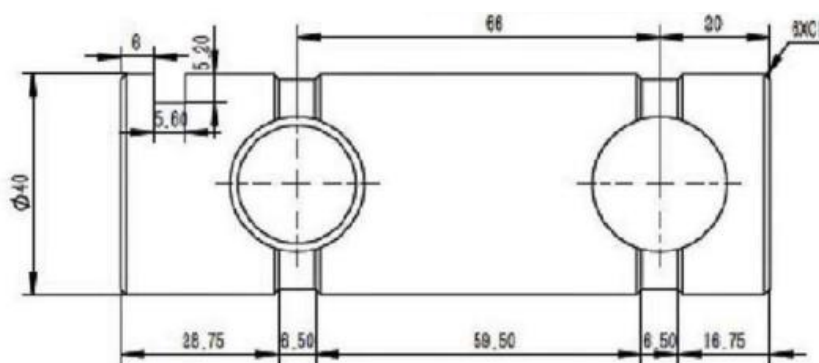
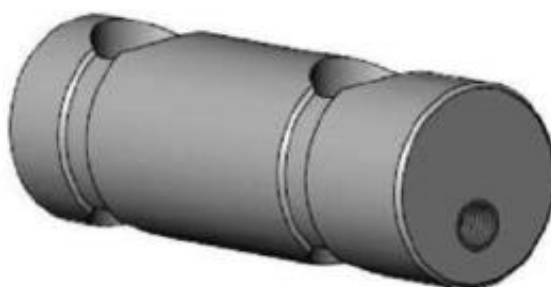


CÉLULA DE CARGA – CRN-GX

Modelo Pino



Informações gerais:

Capacidade máxima: 2T/3T/4T/5T

Sensibilidade: 2.0 +- 0.02% mV/V

Precisão: +- 0.1% F.S.

Receptibilidade: +- 1.0% F.S

Creep (em 30 min): +- 0.5%

Zero equilíbrio: +- 1.0% F.S

Temperatura de operação: -30 ~ +70°C

Resistência de entrada: 760 +- 10 Ohms

Resistência de saída: 700 +- 2 Ohms

Resistência do isolamento: ≥ 5000M Ohms

Sobrecarga segura: 150% F.S.

Sobrecarga máxima: 200% F.S.

Material: Liga de aço

Grau de Proteção: IP67/IP68

Certificações: GB/T 7551-1997//OIML R 60

Comprimento do cabo: 5m

Excitação (recomendado): 5 ~ 12V

Excitação (máxima): 15V

Modo de ligação:

Vermelho: Excitação+ // Preto: Excitação-

Verde: Sinal+ // Branco: Sinal-