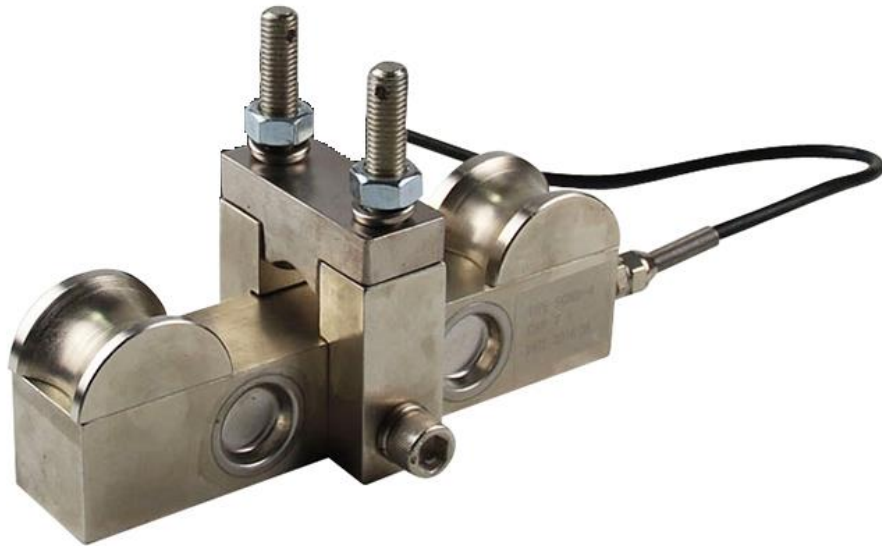
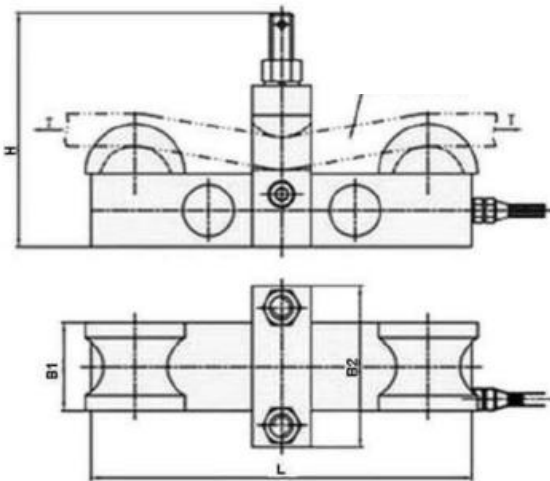


CÉLULA DE CARGA – SCNB-2



CAPACIDADE	H	B1	B2	L	Diâmetro cabo de aço
1T	95.5	40	60	180	6~14
2T					10~18
3T					12~20
5T/7T	136.5	40	75	200	16~26
10T/12T/15T	195	60	110	260	24~38

Informações gerais:

Capacidade máxima: 1T/2T/3T/5T/7.5T/10T/12T/15T

Sensibilidade: 1.0 mV/V

Erro máximo: +- 0.5% F.S.

Balanço zero : +- 0.05% F.S./10°C

TC SPAN: +- 0.05% F.S./10°C

Zero equilíbrio: +- 1.0% F.S

Temperatura de operação: -30 ~ +70°C

Resistência de entrada: 760 +- 10 Ohms

Resistência de saída: 700 +- 2 Ohms

Resistência do isolamento: ≥ 5000M Ohms

Proteção de explosão: Exciall CT6

Sobrecarga segura: 150% F.S.

Sobrecarga máxima: 200% F.S

Material: Liga de aço

Grau de proteção: IP68

Comprimento do cabo: 5m

Excitação (recomendado): 5 ~ 12V

Excitação (máxima): 15V

Modo de ligação:

Vermelho: Excitação+ // Preto: Excitação-

Verde: Sinal+ // Branco: Sinal-