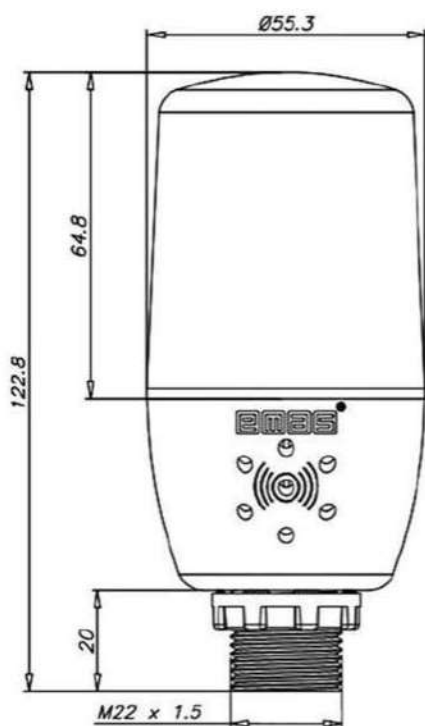


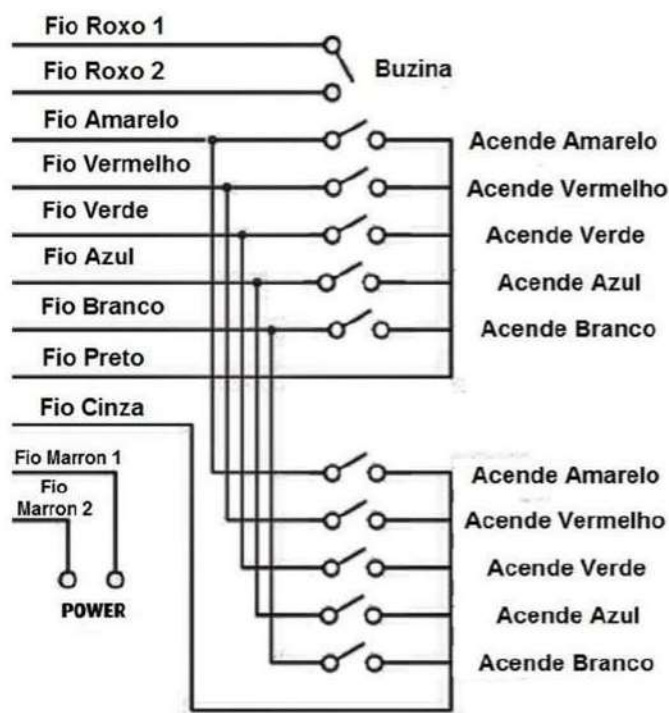
MÓDULO LUMINOSO – IF5M***ZM05



Dimensões



Esquema de ligação



Modelos

- IF5M024ZM05 – 24 V DC/AC
- IF5M110ZM05 – 110 VAC
- IF5M220ZM05 – 220 VAC

Informações gerais:

- Luz de LED piscante ou contínua conforme ligação
- Multicolor conforme ligação
- Diâmetro da base de 22mm
- Buzina 90 dB
- Grau de proteção IP65